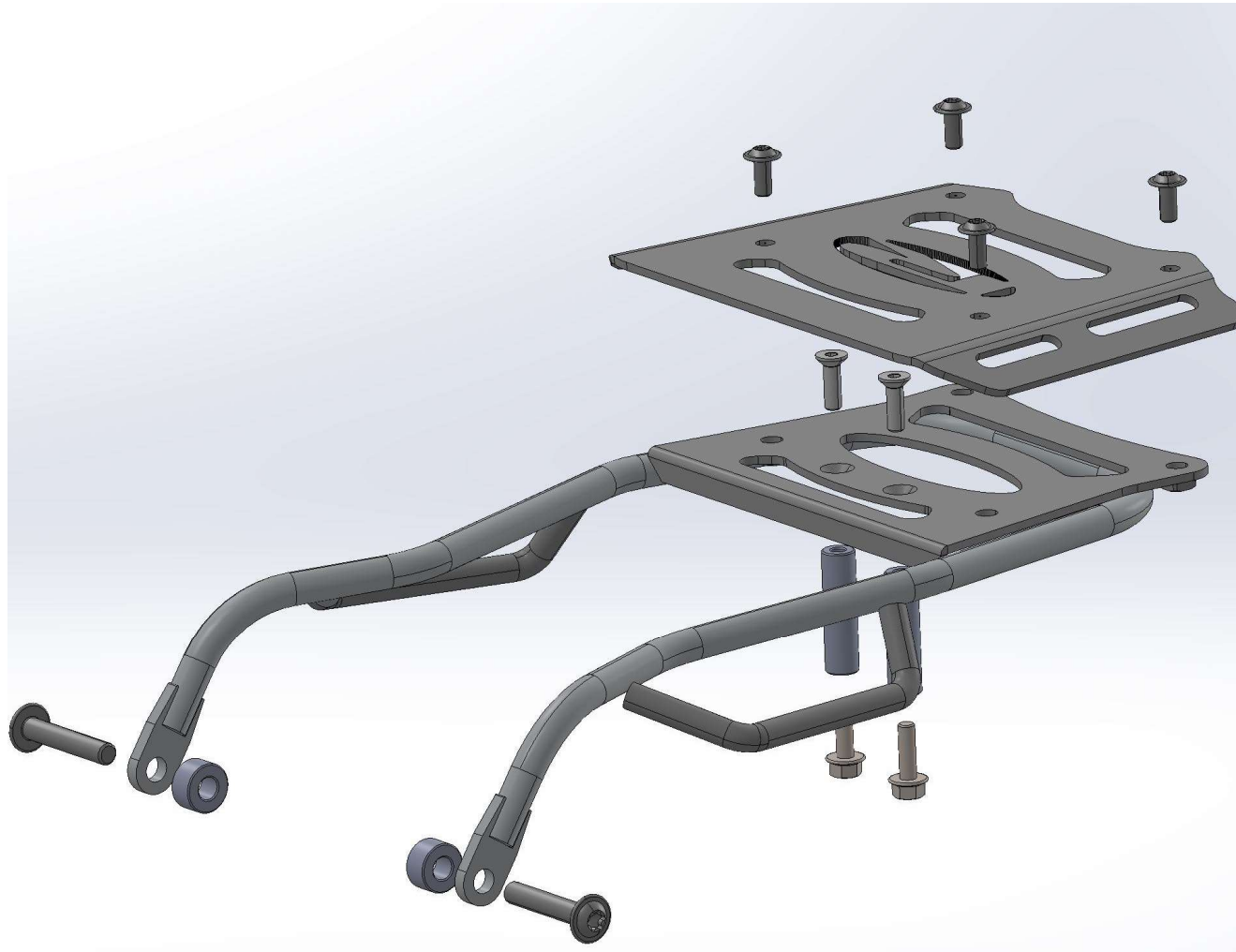




# *INSTRUCTIONS KIT – INSTRUCCIONES MONTAJE*

*0/K00.980.5001*

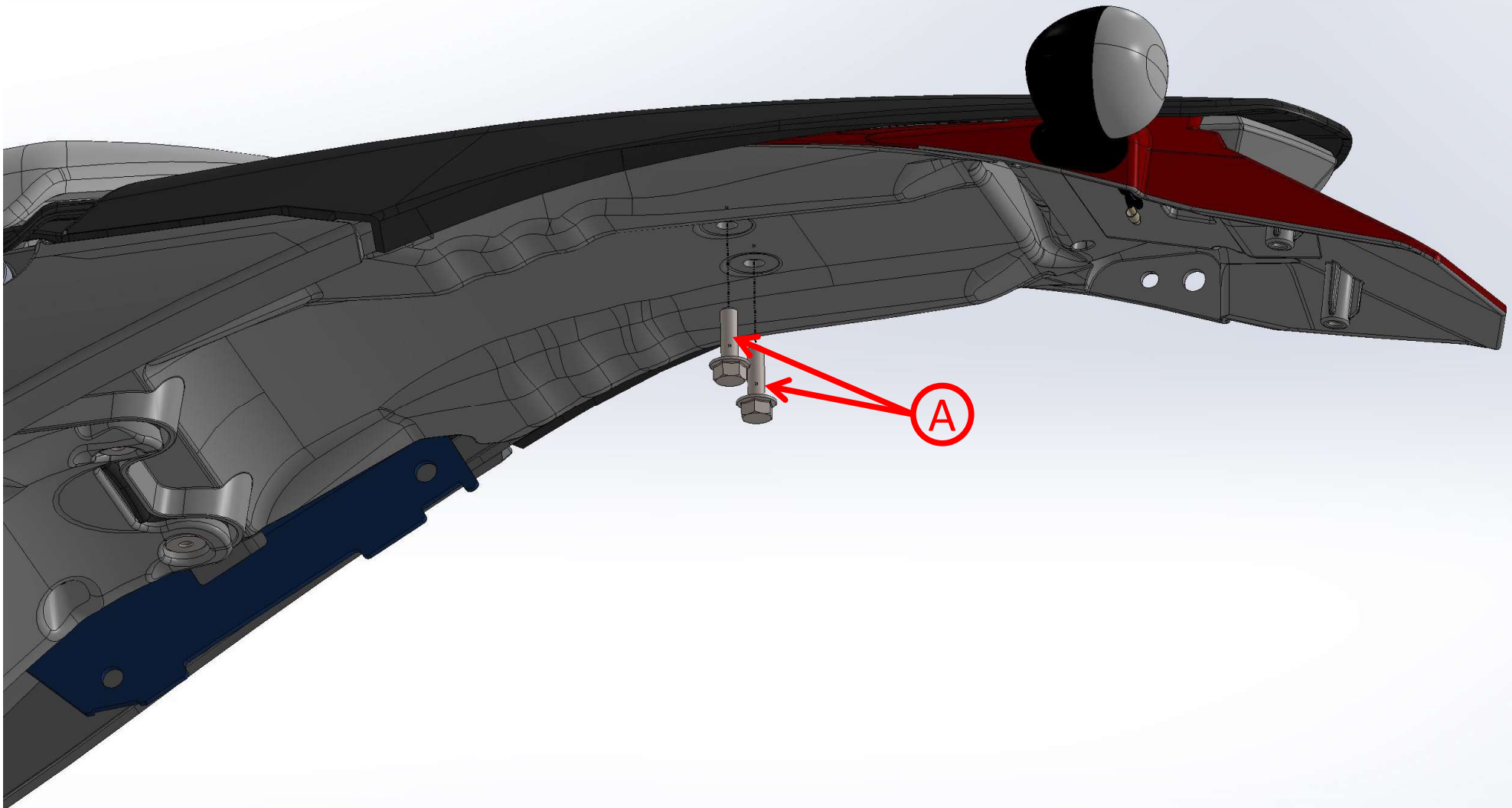


SP

Quitar tornillos **A** del porta matrículas.

ING

Remove screws **A** from holder plate.

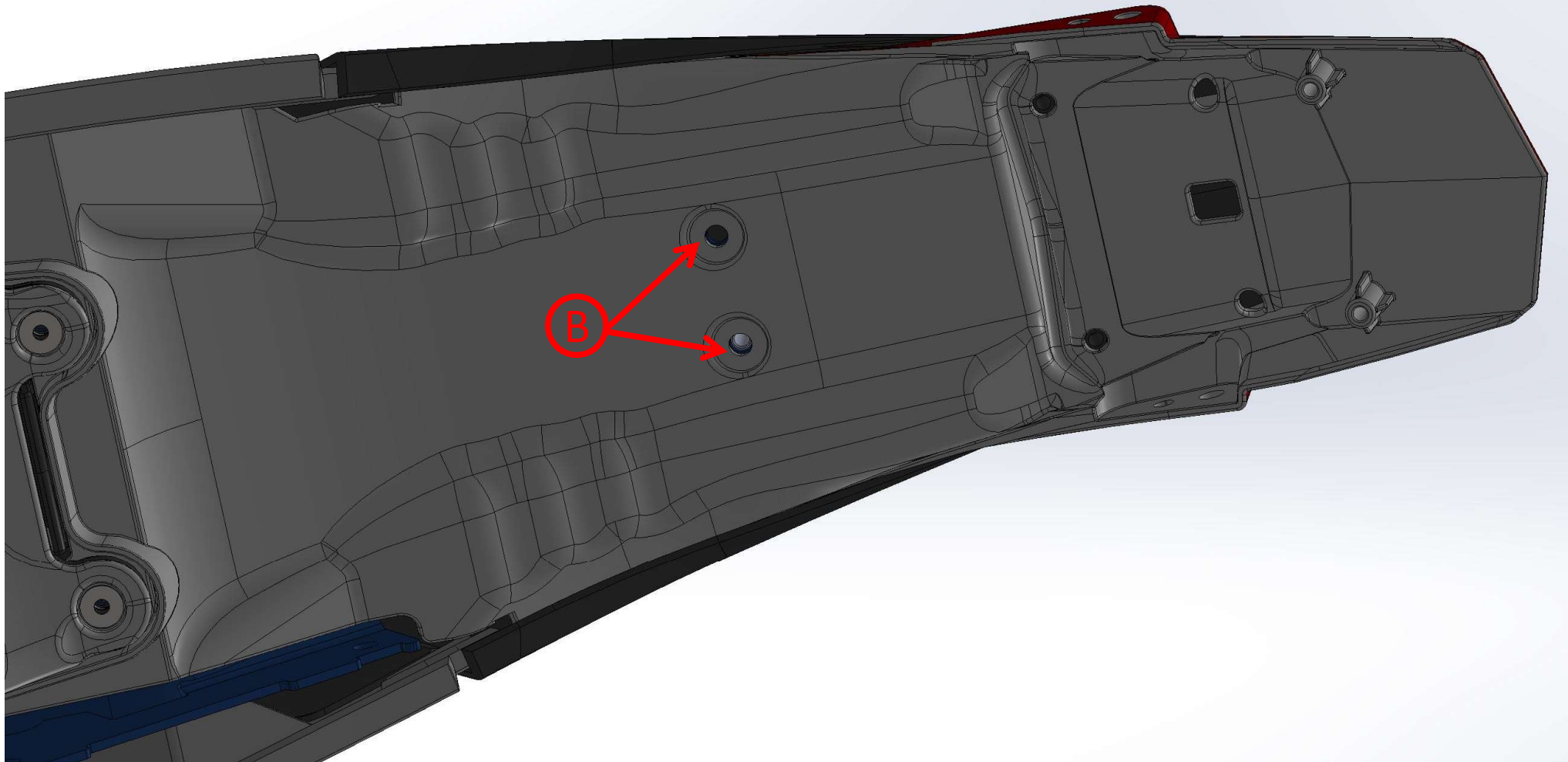


SP


Quitar tuercas rápidas del subchasis y pasar broca de Ø6 mm por los agujeros **(B)** hasta agujerear el guardabarros posterior.

ING


Remove M6 quick nuts to the subframe and pass Ø6 mm drill on holes **(B)** until puncture rear mudguard.

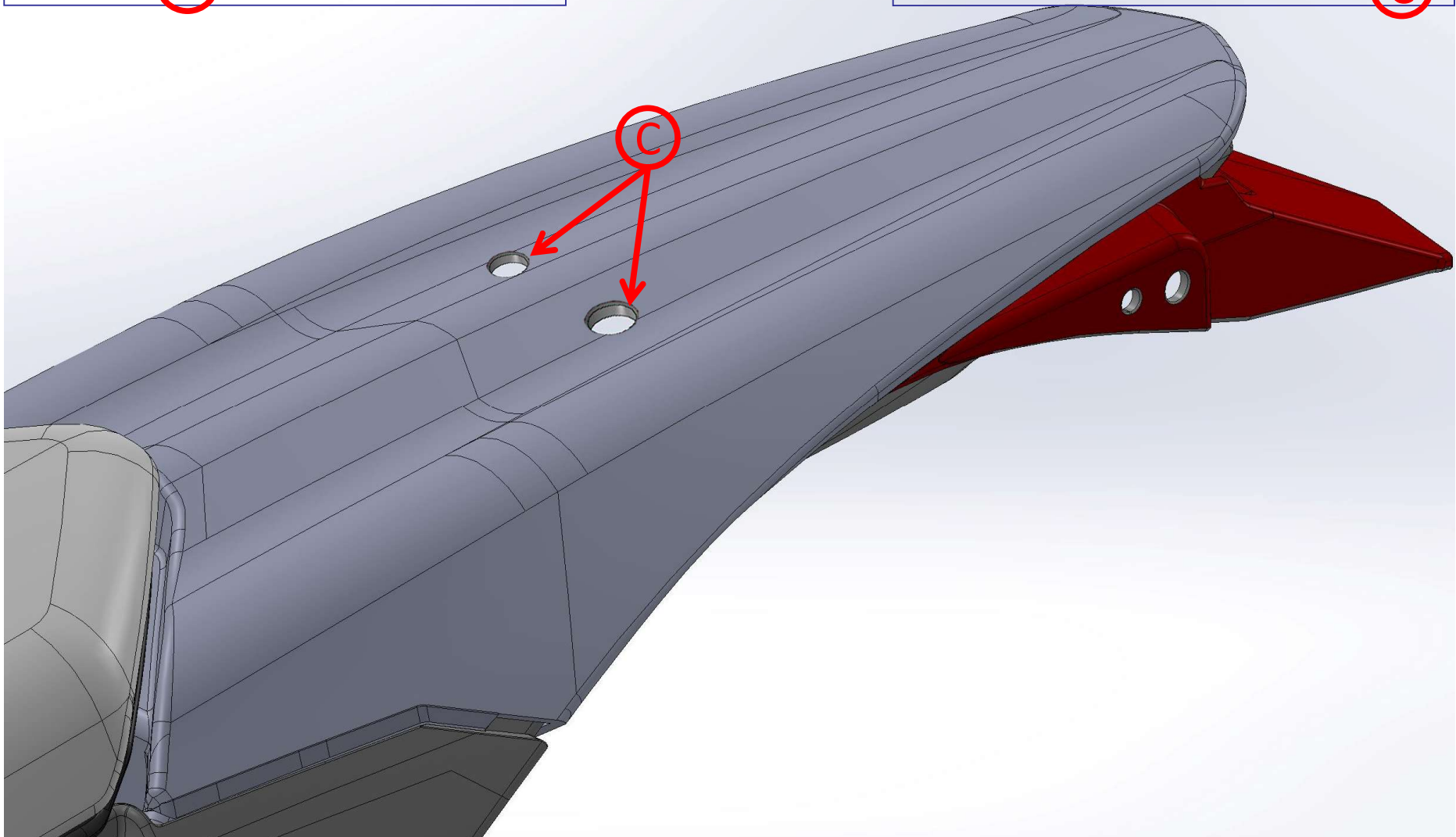


SP

Agrandar agujero de Ø6 mm del guardabarros trasero pasándolo a Ø15 mm .

ING

Enlarge hole Ø6 mm from rear mudguard passing to Ø15 mm .

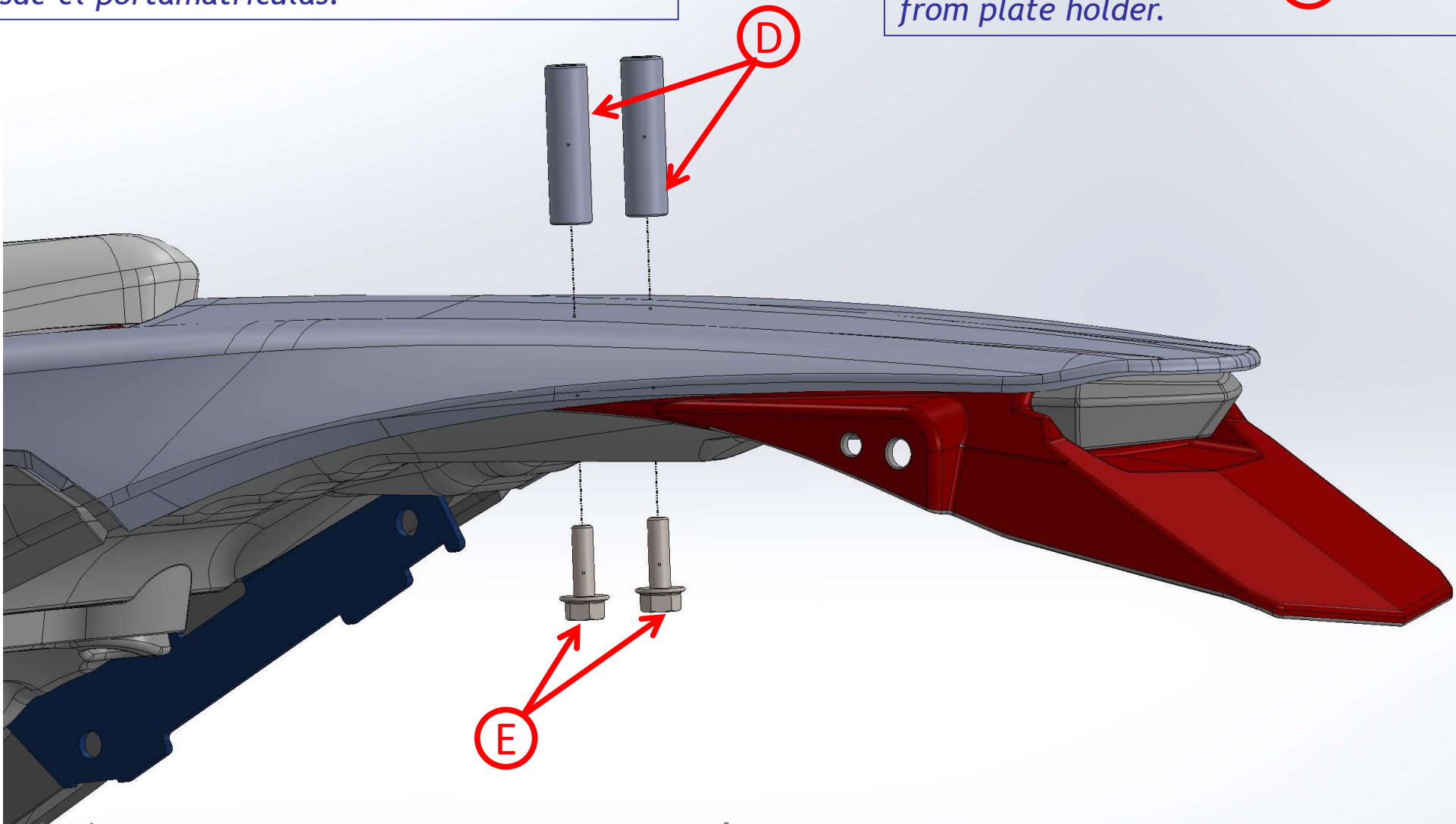


SP

Insertar casquillos **(D)** en los agujeros Ø15 mm y atornillarlos con los tornillos **(E)** del Kit desde el portamatriculas.

ING

Insert spacers **(D)** on Ø15mm holes and tighten with screws **(E)** by Kit from plate holder.

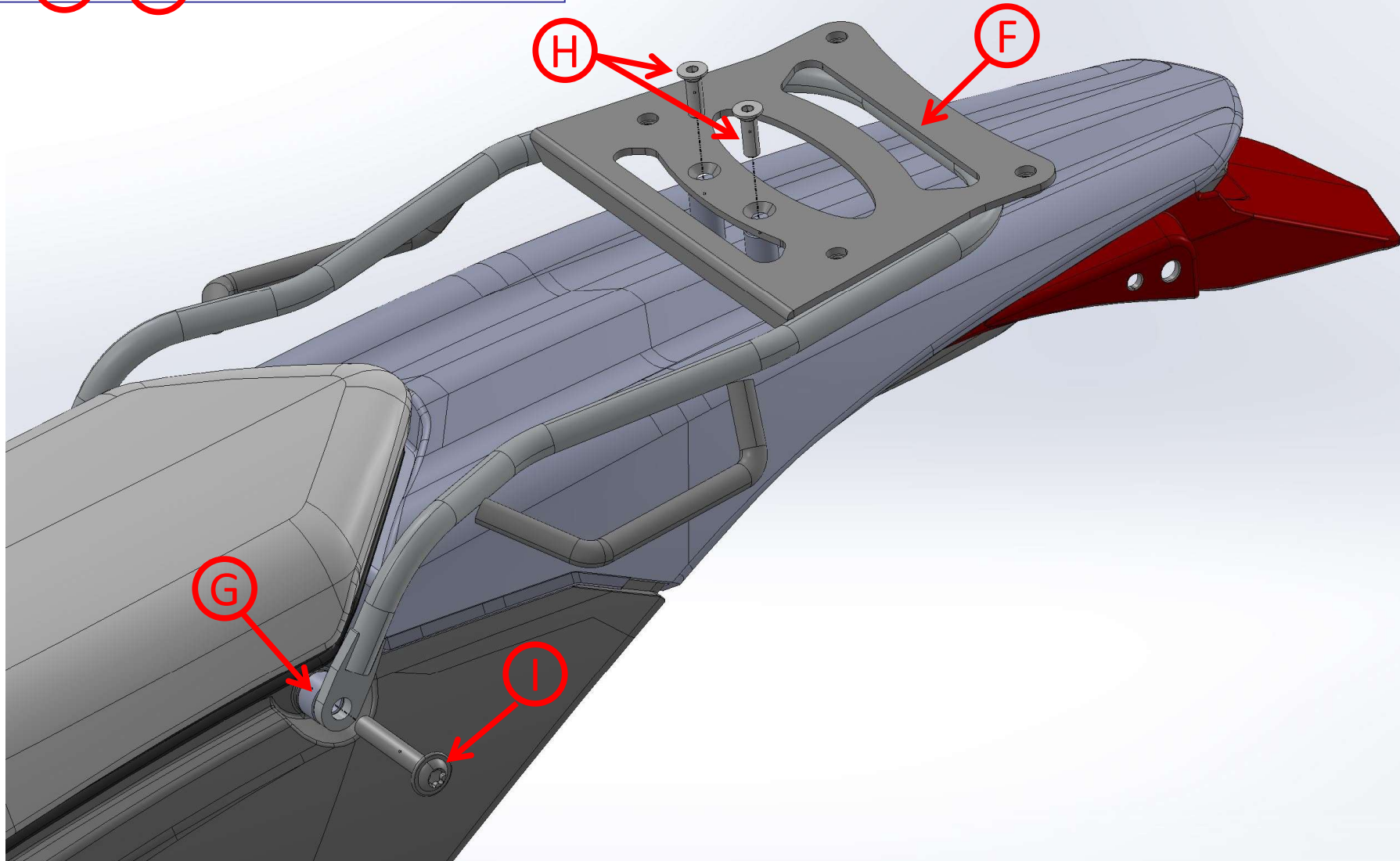


SP

Posicionar el portabultos **F** junto  
separadores **G** y fijar todo con los  
tornillos **H**, **I**

ING

Place rear carrier **F**, spacers **G** and  
tighten them with screws **H** and **I**



SP

Posicionar platina embellecedora **(K)** y  
atornillar con tornillos **(L)**

ING

Place trim plate **(K)** and tighten with  
screws **(L)**

