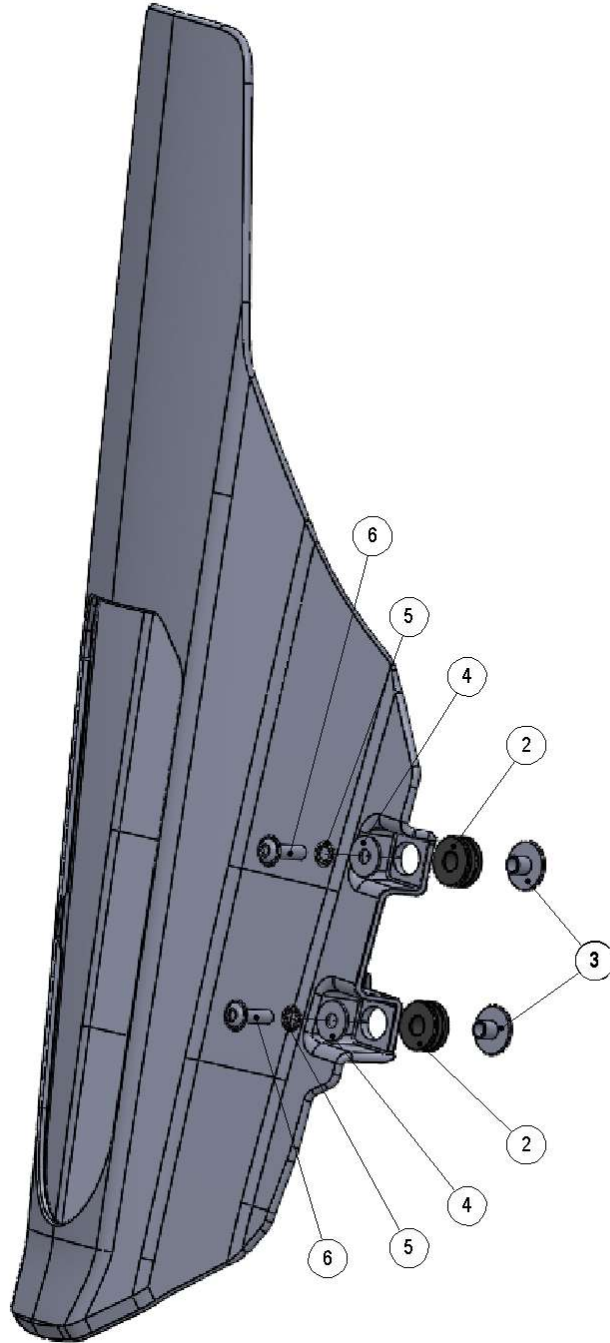


WINDSHIELD DETAIL AVENTURA



N.º	RIEJU CODE	DESCRIPTION	UNITS
1	0-000.780.4300	CRISTAL PARABRISAS	1
2	0-000.360.4318	GOMA SILENTBLOCK PLASTICA	4
3	0-000.480.4318	CASQUILLO Ø22xØ6xL=10,00 Z/BLANCO	4
4	0-000.440.0130	ARANDELA PLANA DIN 9021 M6 Z/BLANCO	4
5	0-000.440.0240	ARANDELA DENTADA DIN 6798/J M6 Cal.A2 INOX	4
6	0-000.460.3031	TORNILLO ISO 7380 Torx T-30 con arandela M6x20 INOX	4